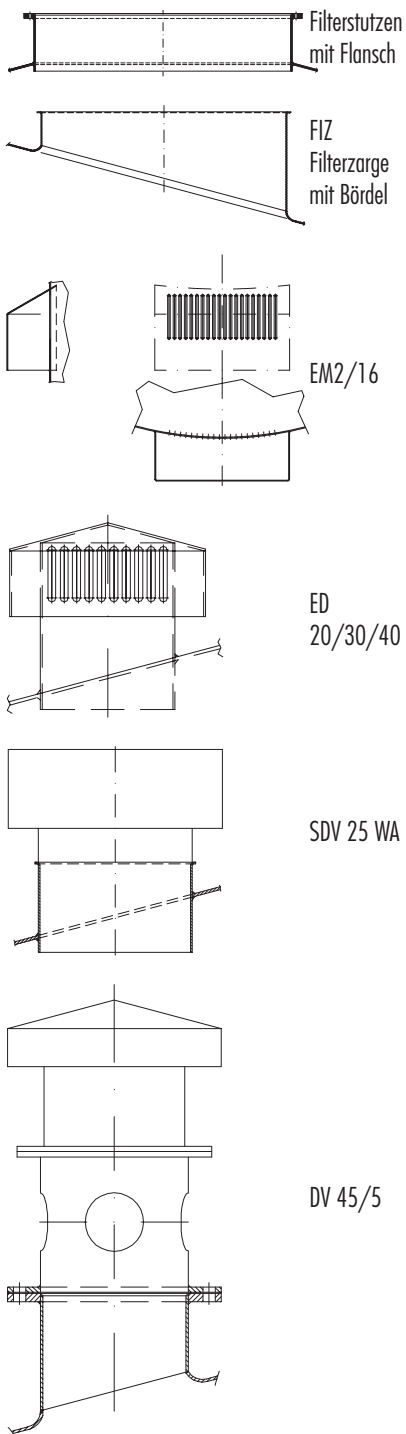


# SILOZUBEHÖR

## FUNKTIONSTUTZEN

Werkstoff:	Bei Positionen ohne Werkstoffangaben sind alle Teile aus AlMg3, AlMgSi oder rostfreiem Stahl gefertigt.
Zubehör:	Zubehör versteht sich grundsätzlich inklusive Einbau.

### Ausführungsbeispiel



Beschreibung		Bezeichnung	
<b>Filterstützen</b>			
<b>FID</b>	Filterstützen mit Flansch, ohne Dichtungen und Schrauben, auf dem Silodach angeordnet		
<b>FID 8</b>	Filterstützen lichter Durchmesser	500-849	FID 8
<b>FID 12</b>	Filterstützen lichter Durchmesser	850-1200	FID 12
<b>FID 8R</b>	Filterstützen lichte Weite	500-849	FID 8R
<b>FID 12R</b>	Filterstützen lichte Weite	850-1200	FID 12R
<b>FIM</b>	Filterstützen mit Flansch, ohne Dichtungen, Mantel und Schrauben, für Filteranbau am Silomantel, mit Produktabweisblech		
<b>FIM 8R</b>	Filterstützen lichte Weite	500-849	FIM 8R
<b>FIM 12R</b>	Filterstützen lichte Weite	850-1200	FIM 12R
Silodach und alle Filterstützen sind für 400 kg Filtergewicht und Windbelastung auf max. 1600 mm Filterhöhe ausgelegt.			
<b>Blindflansch für Filterstützen</b>			
<b>FB</b>	Blindflansch mit Dichtung und Schrauben für Filterstützen FID und FIM		
<b>FB 8</b>	für lichten Durchmesser	500-849	FB 8
<b>FB 12</b>	für lichten Durchmesser	850-1200	FB 12
<b>FB 8R</b>	für lichte Weite	500-849	FB 8R
<b>FB 12R</b>	für lichte Weite	850-1200	FB 12R
<b>Entlüftungsstützen</b>			
<b>ED 20</b>	Entlüftungsstützen im Silodach DN 200 mit Regenhaube		ED 20
<b>ED 30</b>	Entlüftungsstützen im Silodach DN 300 mit Regenhaube		ED 30
<b>ED 40</b>	Entlüftungsstützen im Silodach DN 400 mit Regenhaube		ED 40
<b>EM 2/16</b>	Entlüftungsstützen im Mantel 200 x 16 mit Regenhaube (freier Querschnitt 0,02 m <sup>2</sup> )		EM 2/16
<b>Druckausgleichsventil / Sicherheitsventil</b>			
<b>DV 45/5</b>	Druckausgleichsventil für +45/-5 mbar +/-10 % mit Regenhaube und Anschlussflansch, Werkstoff AlMg3, Ventil ist nicht gasdicht		DV 45/5
<b>DV 45/5 CR/WA</b>	Werkstoff 1.4301, federbelastet und mit Anschlussflansch		DV 45/5 CR/WA/Flansch
<b>DV 45/5 CR/WA/EX</b>	Werkstoff 1.4301, federbelastet für Einsatz bei konstruktivem EX-Schutz		DV 45/5 CR/WA/EX
<b>SDV 25</b>	Flanschstützen DN 250 PN 10 für DV 45/5 ...		SDV 25
<b>Alle Abmessungen in mm.</b>			